



SUSTRAI

Basadi 68, Bajo 20750 Zumaia
Tel/Fax : 943860578
Movil : 620237212
e-mail : integracion@sustrainstalaciones.es
www.sustrainstalaciones.es



ASOCIACIÓN NACIONAL
DE TIENDAS ESPECIALISTAS
EN AUDIO Y VIDEO

tremor^{fx}



¿Qué es Tremor Fx?

tremor^{fx} es una **experiencia.**



Esta experiencia se logra por medio de una butaca como ninguna otra. La sensación se basa en la proyección de una película, la cual se transmite al interior de la butaca, logrando envolver al espectador y adentrarlo a la experiencia cinematográfica.



tremor^{fx}

¿Qué es Tremor Fx?

Sienta la banda sonora, como se ha **previsto**.

Tremor FX anima el **sonido**: nada se añade, nada se pierde.

Usted no está **allí**, hasta que usted esté **aquí**.

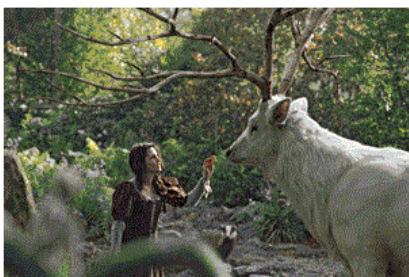
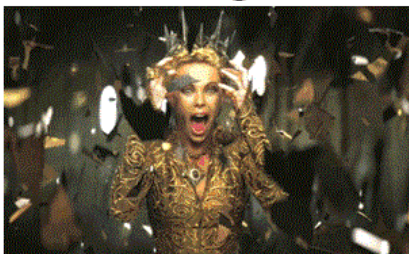
Tremor FX transforma **cualquier película** en una **aventura**.

No se conforme con verlo. **¡Vívalo!**

Con Tremor FX, usted es la experiencia.



Tecnología Tremor Fx

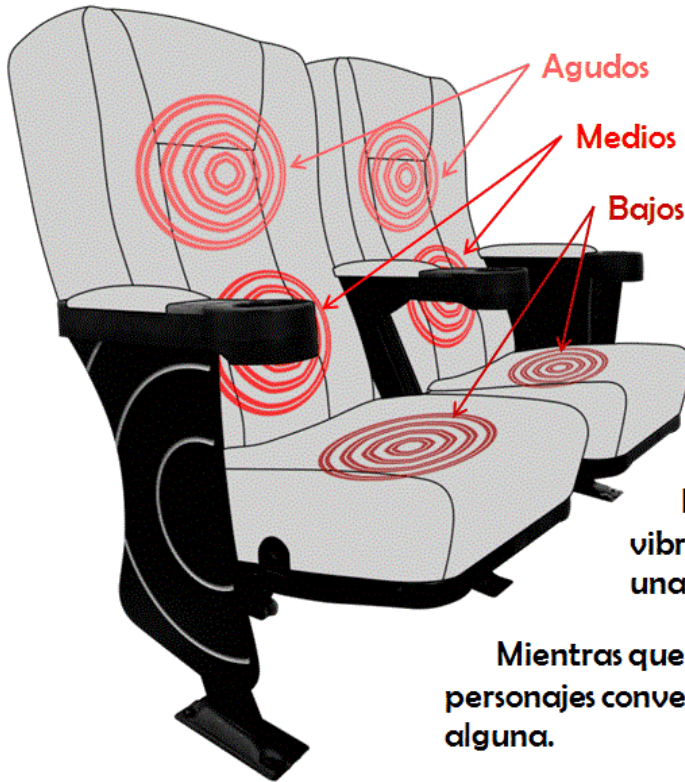


El audio se analiza por un procesador digital, que envía un código procesado a cada uno de los 3 actuadores de la butaca. El DSP (procesador digital) filtra los ruidos que son una distracción, tales como hablar, y enfatiza los eventos de acción que se sentirán en las diferentes posiciones basadas en la frecuencia. La capacidad del DSP de analizar el audio de una película y enviar su propia señal procesada a los actuadores instantáneamente es lo que hace realmente único a esta tecnología.



tremor^{fx}

Experiencia Tremor Fx



La experiencia se vive por medio de vibración, transmitida por el soundtrack de la película.

El audio de cada una de las películas se divide en diferentes canales para dar una mayor atmósfera y profundidad en la experiencia cinematográfica. Del mismo modo, éstos canales son divididos en el interior de la butaca para recrear el ambiente con el que se diseñó la película.

En una escena de acción, se puede distinguir la vibración entre un elefante corriendo, caballos, una pelea de espadas, flechas, etc.

Mientras que en una escena donde los personajes conversan, no se sentirá vibración alguna.



películas

Una de las grandes ventajas que tienen las butacas Tremor Fx es que cualquier película se puede proyectar en estas salas.

Dado que el movimiento de la butaca se basa en el audio de la propia película, no es necesario realizar ningún tipo de programación especial, solo se debe conectar el audio de la película a un procesador digital de señal (DSP).

De igual forma, se puede proyectar cualquier evento deportivo, concierto, juego, programa en vivo, etc, sin ningún tipo de código o programación necesaria.



tremor^{fx}

Control



Esta experiencia es apta para todo público.

La vibración de la butaca puede ser regulada por medio de un control que se encuentra en el brazo.

Es decir, un usuario puede tener la intensidad de la vibración al máximo, mientras que otro usuario puede bajar la vibración o incluso apagarla sin interferir con su vecino de asiento. Al bajar la vibración, el número de eventos a percibir también disminuirá.



Dulcería



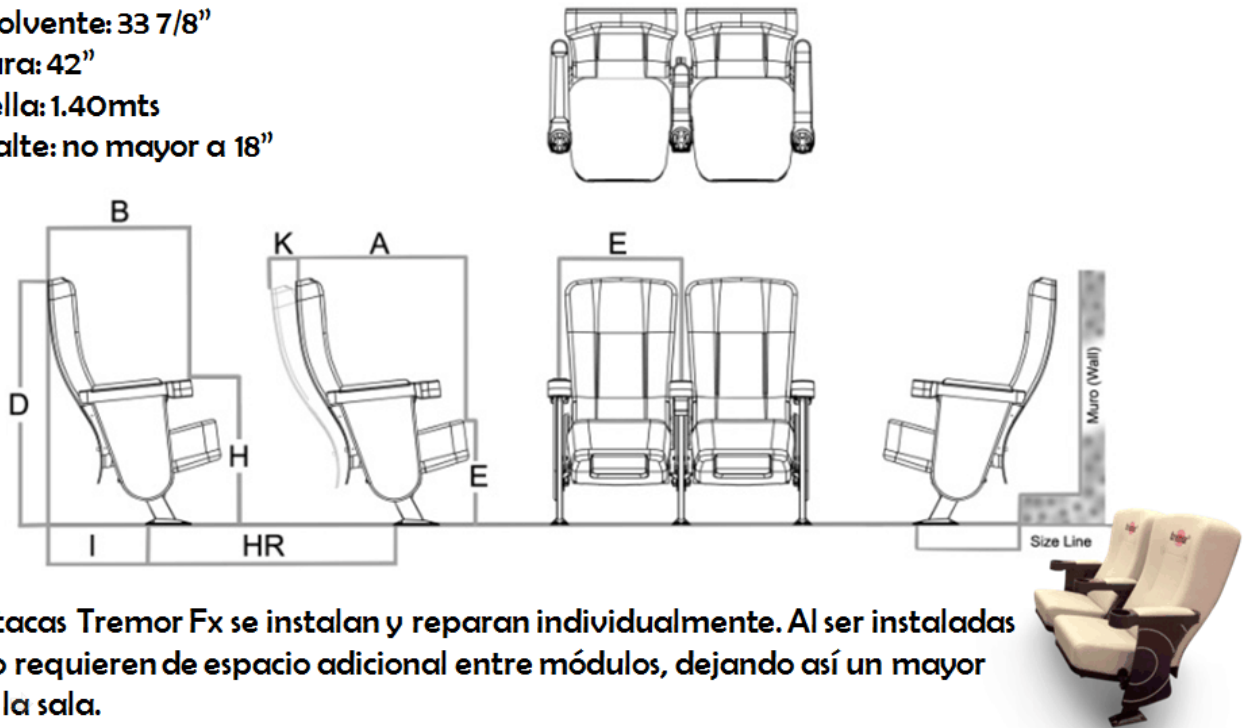
En las salas con butacas Tremor Fx se puede ingresar con alimentos sin ningún tipo de restricción; ya que el movimiento se genera de manera interna, sin afectar al usuario en la colocación de la charola de servicio o en el consumo de sus alimentos.



tremor^{fx}

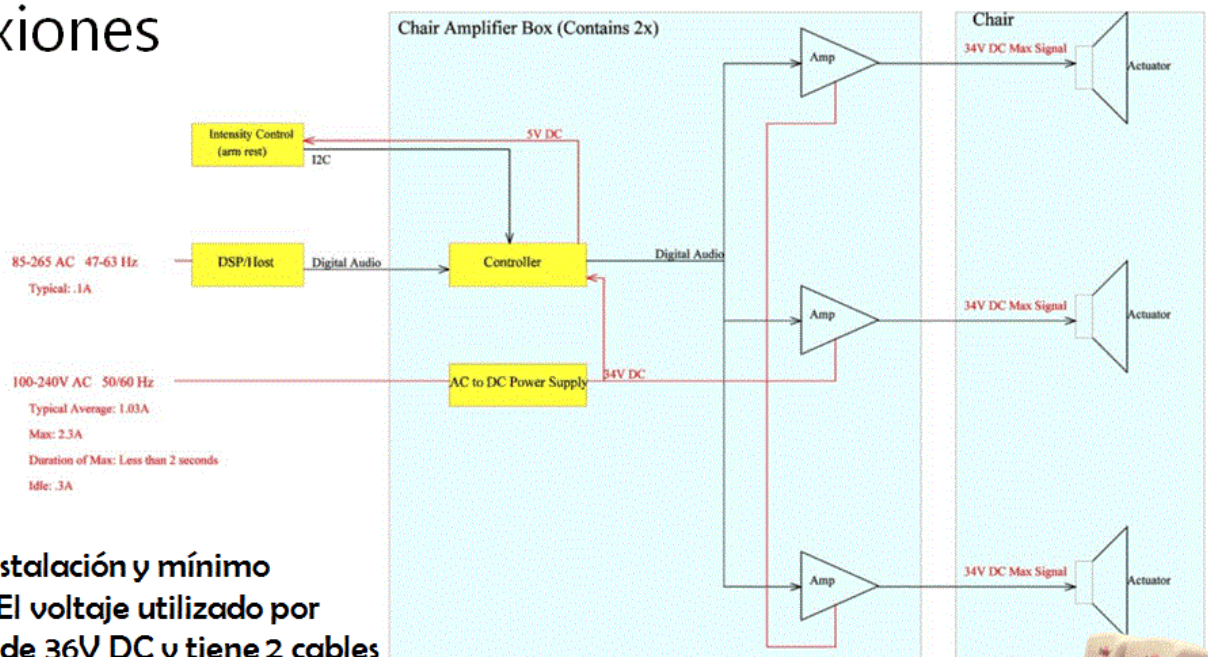
Instalación

- Ancho: 23"-24"
- Envoltente: 33 7/8"
- Altura: 42"
- Huella: 1.40mts
- Peralte: no mayor a 18"



Las butacas Tremor Fx se instalan y reparan individualmente. Al ser instaladas en fila no requieren de espacio adicional entre módulos, dejando así un mayor aforo en la sala.

Conexiones



Fácil instalación y mínimo consumo: El voltaje utilizado por butaca es de 36V DC y tiene 2 cables (AES3 y RS485) para conexión.

Para la instalación de las butacas Tremor Fx solo se necesita un procesador digital de señal por sala (hasta 1000 butacas por procesador).

tremor^{fx}

Especificaciones

Las butacas Tremor Fx se distinguen por presentar:

- Movimiento de balanceo para el respaldo y asiento (rocker)
- Respaldo con vibración, con tapa de madera
- Asiento fijo con vibración, con tapa de plástico
- Acojinamientos moldeados
- Las butacas Tremor Fx están montadas en dos pedestales, y cuentan con el descansabrazo fijo, el cual incluye un control para regular la intensidad de la experiencia.



Mantenimiento

Otras butacas en el mercado se venden como un sistema integral y deben ser reemplazadas completamente para sus reparaciones. La tecnología Tremor Fx permite que las piezas individuales sean de fácil mantenimiento.



Además, la instalación de la vibración está hecha en paralelo, por lo que si alguna de sus partes tuviera algún problema, no afectaría el resto de la butaca o de la fila, o incluso cualquier otro componente eléctrico de la sala.