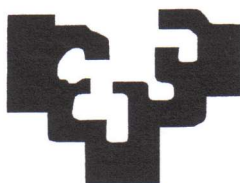


U.P.V./E.H.U.

Eman ta zabal zazu



ESCUELA SUPERIOR DE INGENIEROS
BILBAO

ELECTROACÚSTICA

2004-2005

AMPLIFICADORES DE AUDIO

Miguel Pereira Hernández

23/6/ 2005

Índice de contenido

1. Introducción.....	4
1.1. El sonido.....	4
1.2. Estructura de una etapa de potencia ó amplificación.....	5
2. Tipos de amplificadores.....	8
2.1. Amplificadores de válvulas.....	8
2.2. Amplificadores de transistores.....	9
3. Estructura completa de un amplificador.....	12
3.1. Tipos de etapas de potencia.....	14
4. Distorsión en amplificadores de audio.....	19
4.1. Efectos de la distorsión.....	20
4.1.1. Tipos de componentes.....	20
4.2. Realimentación negativa.....	20
4.3. Distorsión en elementos pasivos.....	21
5. Amplificador de clase D.....	22
5.1. Amplificador clase D ideal y real.....	22
5.2. Rendimiento del amplificador clase D.....	24
5.3. Funcionamiento del amplificador de audio clase D.....	25
5.4. Distorsión en los amplificadores tipo D.....	26
6. Diseño de amplificadores.....	28
APÉNDICE I: DEFINICIONES.....	32
APÉNDICE II: CATÁLOGO AMPLIFICADORES.....	34

Índice figuras

Figura 0. Octavas del espectro de audio.....	5
Figura 1. Armónicos del sonido.....	5
Figura 2. Señal a la entrada y a la salida de una etapa de potencia en relación a su amplituden voltios.....	5
Figura 3. Estructura global de una etapa de potencia.....	6
Figura 4. Esquema general de los amplificadores de audio.....	12
Figura 5. Etapa de potencia simplificada.....	13
Figura 6: Amplificador clase A (single-ended).....	15
Figura 7: Amplificador clase B conexión push-pull.....	16
Figura 8. Amplificador Clase AB cuasi-complementario.....	16
Figura 9. Amplificador Clase C.....	17
Figura 10: Amplificador clase E.....	18
Figura 11: Amplificador de clase D.....	22
Figura 12: Modelo equivalente del Amplificador clase D.....	22
Figura 13: Forma de onda de la salida V_a , en un amplificador clase D.....	22
Figura 14: Amplificador clase D CMOS , Modelo equivalente.....	23
Figura 15: Funcionamiento amplificador clase D.....	25
Figura 16. Amplificardor 100W.....	29
Figura 16. Amplificardor 150W.....	31

En este trabajo se hablará sobre los amplificadores, un elemento fundamental para elevar el nivel de la señal, que le meteremos a la entrada al equipo, obteniendo a la salida la misma señal pero aumentada (amplificada).

Al ser un tema bastante electrónico se intentará enfocar en la medida de lo posible hacia el tema acústico. Se diseñará algún modelo de amplificador con unas características determinadas y se implementará con un programa que nos simulará el funcionamiento de este, ya que físicamente no se realizará.

1. Introducción

En este apartado, se explicara cual es el proceso que se sigue para amplificar una señal de sonido.

1.1. El sonido

Como bien es conocido el sonido está compuesto por ondas, más concretamente por ondas sonoras. Éstas constituyen un tipo de ondas mecánicas que tienen la virtud de estimular el oído humano por medio de vibraciones y generar la sensación sonora en nuestro cerebro. Estas son las causadas por un medio elástico, el aire y se producen por el desplazamiento de las moléculas del aire debido a la acción de una presión externa. Cada molécula transmite la vibración a la que está a su lado provocándose un movimiento en cadena. Así pues, el sonido es el resultado de estos desplazamientos.

Se ha de tener en cuenta que las personas no perciben todas las ondas sonoras, que utilizan el aire como medio de propagación y van a una velocidad aproximada de 300 m/s, ya que el oído humano es sensible únicamente a aquellas cuya frecuencia está comprendida entre los 20 y los 20 KHz, lo que se denomina espectro audible.

Los sonidos inferiores a 20 Hz se llaman **infrasonidos** y a los que están por encima de 20 KHz se les llama **ultrasonidos**. Este espectro varía según cada persona y se altera con la edad. Los **sonidos graves** van desde 20 a 300 Hz, los **medios** de 300 a 2 KHz y los **agudos** de 2 hasta 20 KHz. A su vez este espectro se subdivide en octavas, el cual el valor máximo de cada una de ellas es el doble del de la anterior, como se puede observar en la siguiente tabla:

1ª Octava 16 - 32 (Hz)

7ª Octava 1 - 2 (KHz)

2ª Octava 32 - 64 (Hz)	8ª Octava 2 - 4 (KHz)
3ª Octava 64 - 125 (Hz)	9ª Octava 4 - 8 (KHz)
4ª Octava 125 - 250 (Hz)	10ª Octava 8 - 16 (KHz)
5ª Octava 250 - 500 (Hz)	11ª Octava 16 - 32 (KHz)
6ª Octava 500 - 1000 (Hz)	

Figura 0. Octavas del espectro de audio

En el siguiente dibujo podemos observar la frecuencia de la portadora de una señal y sus armónicos correspondientes:

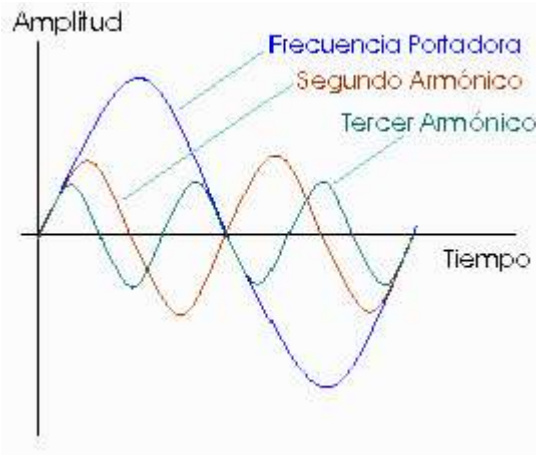


Figura 1. Armónicos del sonido

1.2. Estructura de una etapa de potencia ó amplificación

La etapa de potencia es la encargada de suministrar la potencia a los altavoces al ritmo de la señal de entrada. Los altavoces son los que transforman la potencia eléctrica en potencia acústica.

En la siguiente figura se representa cómo la etapa aumenta la tensión de la señal sin perturbar la forma de onda, suministrando además gran cantidad de corriente.

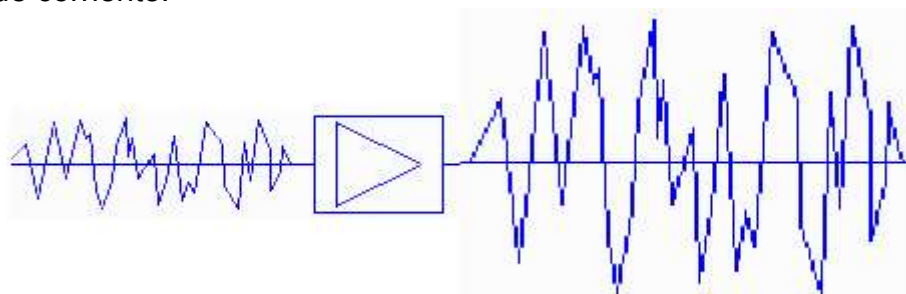


Figura 2. Señal a la entrada (izda.) y a la salida (dcha.) de una etapa de potencia en relación a su amplitud en voltios.

La principal característica que define a una etapa de potencia o amplificación es la potencia que puede entregar a la salida. La etapa de amplificación de potencia no tiene ciertos elementos típicos de los amplificadores como son los previos, selector de previos o controles de tono.

La típica etapa de potencia tendrá una tecla de encendido, un par de controles de nivel por ser estéreo y algún dispositivo que indique el estado de trabajo instantáneo: bien leds o bien medidores de aguja, uno por canal.

La **estructura global** de una etapa de potencia es la siguiente:

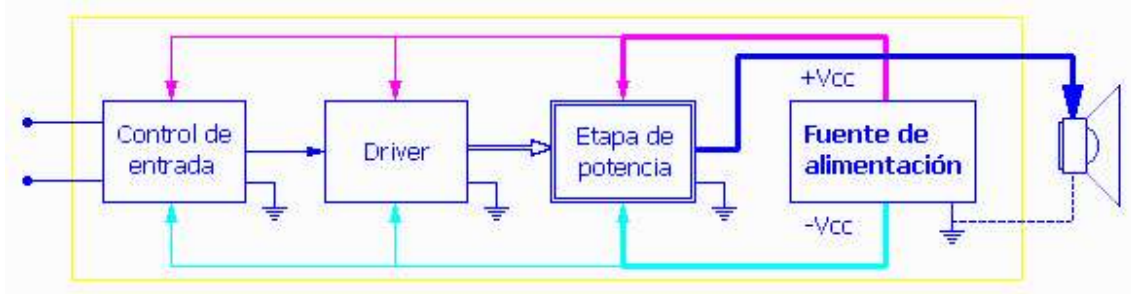


Figura 3. Estructura global de una etapa de potencia

Nota: Por amplificador o etapa de potencia se entiende todo el conjunto exceptuando el altavoz de la derecha.

A continuación se explican en que consiste cada parte de la figura 3 presentada anteriormente:

- **Control de entrada:** es el punto a donde llega la señal de entrada. Esta sección define la impedancia de entrada del aparato y es donde se selecciona el nivel de amplificación deseado. Aumenta un poco la tensión de la señal de entrada antes de pasarla al driver. Los mandos que controlan la potencia de salida trabajan sobre esta etapa.
- **Driver:** es la encargada de excitar la etapa de potencia. Para ello amplifica mucho la señal que recibe del control de entrada para elevar mucho su voltaje antes de pasarla a la etapa de amplificación.
- **Etapa de potencia o de salida:** es la encargada de dar la potencia necesaria a la señal. La señal que recibe tiene mucho voltaje, pero muy poca intensidad. Esta etapa es la que proporciona varios amperios de intensidad de corriente eléctrica a la señal, sin embargo, apenas aumenta el voltaje que traía desde el driver. Maneja tensiones y corrientes muy elevadas y es la que más recursos energéticos demanda de la fuente de alimentación, es decir la que más consume. Esta es la etapa que se conecta al altavoz, donde se consume la energía eléctrica, transformándose en movimiento que genera ondas acústicas y calor.
- **Fuente de alimentación:** es un dispositivo que adapta la electricidad de la red eléctrica general, para que pueda ser usada por las distintas etapas. Estas fuentes de alimentación suelen ser simétricas. Tiene que ser suficientemente grande para poder abastecer a la etapa de salida de toda la energía que necesita en el caso de estar empleándose el aparato a plena potencia. Un punto débil de las etapas de potencia suele ser la fuente de alimentación, que no puede abastecer correctamente a la etapa de salida. Por ejemplo: una etapa de potencia estéreo tiene que duplicar las tres

etapas (entrada, driver y salida) y puede usar una fuente de alimentación para todos. Los equipos de calidad estéreo incorporan dos fuentes de alimentación, una por canal.

- **Protecciones:** las etapas de potencia actuales incorporan diversas medidas de protección contra avería, que son más o menos sofisticados en función de la calidad y coste del equipo. Pueden ir desde el típico fusible a dispositivos activos de control de potencia. Las protecciones que se pueden encontrar normalmente son:
 - Protección electrónica frente a cortocircuito y circuito abierto.
 - Protección térmica para transistores de salida y transformador.
 - Protección contra tensión continua.
 - Protección contra sobrecarga.
 - Protección contra transitorio de encendido.

Además los amplificadores, suelen incorporar una luz de aviso de protección activada y otra de clipping, que se enciende en los picos de señal cuando la etapa de potencia está empezando a saturarse y corre peligro de avería o de que salte alguna protección que la deje fuera de funcionamiento por un tiempo.

2. Tipos de amplificadores

Básicamente, se puede hacer la división atendiendo a los elementos que se van a usar, por lo que podemos hablar de dos tipos de amplificadores:

- Amplificadores realizados con válvulas.
- Amplificadores realizados con transistores.

2.1. Amplificadores de válvulas



Las válvulas fueron los dispositivos electrónicos activos por excelencia desde principios de siglo hasta bien entrados los años sesenta. Entonces se vieron desbancadas por los diminutos transistores y diodos de estado sólido, capaces de desempeñar las mismas funciones en espacios mucho más reducidos, con un menor peso y con temperaturas de funcionamiento muy inferiores a las de las válvulas. Parecía ser un gran alivio para los músicos, ya que se conseguía más potencia y menos peso. A principios de los setenta se empezó a apostar por la amplificación a transistores y se empezaron a fabricar amplificadores de este tipo.

Pero el transistor se encontró desde un principio con un grave problema, su linealidad y su mejor rendimiento teórico daban como resultado en circuitos de audio sonidos muy fríos y con poco carácter, cosa que no sucedía con las válvulas. Esta es una de las causas por la que la válvula se ha mantenido desde entonces en amplificadores para instrumentos musicales y aplicaciones de audio profesional para estudios de grabación y alta fidelidad. Su comportamiento no lineal y teóricamente imperfecto queda de sobra compensado con resultados de sonido mucho más musicales y atractivos en cuanto a la tonalidad. Un simple circuito con una sola válvula puede dar un gran carácter y color al sonido, por eso se dice que ni un complejo circuito digital es capaz de emular al 100% el comportamiento de una válvula.

- Funcionamiento de una válvula

Para que una válvula funcione correctamente, necesita temperaturas superiores a los 100 °C y algunas de ellas llegan incluso a los 250 y 300 °C. El componente de la válvula que se encarga de "caldear el ambiente" se llama filamento.

Existen cuatro topologías de válvulas utilizadas comúnmente en audio diferenciadas por el número de componentes internos, pero sin tener en cuenta el filamento, que las componen:

- diodos
- triodos

- tetrodos
- pentodos

En todas estas topologías tenemos dos elementos comunes: el ánodo y el cátodo. El cátodo se encuentra alrededor del filamento del cual se desprenden los electrones que fluyen hacia el ánodo creando una corriente eléctrica. Como bien se ha dicho anteriormente ha de existir una temperatura mínima de funcionamiento en el cátodo para que se produzca este flujo de electrones. Para facilitar el movimiento de los electrones entre el cátodo y el ánodo, se ha de conseguir el vacío en el interior de la válvula. Se necesita unas tensiones muy altas, para que los electrones que salen del cátodo sean atraídos fácilmente por el ánodo (entre 300 y 600 voltios).

El resto de componentes utilizados en los triodos, tetrodos y pentodos permiten controlar la cantidad de electrones que pasan de cátodo a ánodo introduciendo de esta forma el concepto de la amplificación.

Las características de las válvulas son las siguientes:

- Las válvulas tienen una ganancia relativamente baja.
- Alta impedancia de entrada.
- Baja capacidad de entrada.
- La capacidad de aguantar abusos momentáneos.
- Se saturan suavemente y se recuperan de la sobrecarga rápida y suavemente.
- Son mas susceptibles a las vibraciones, que se llamarán **micro-fónicas**, que los dispositivos de transistores, incluso sufren de ruido cuando se usan con filamentos en corriente alterna.

La mayoría de los amplificadores a válvulas usan un transformador de salida, el cual añade **distorsión del segundo armónico** y presenta una caída gradual en la respuesta a altas frecuencias.

2.2. Amplificadores de transistores



A los circuitos que no usan válvulas se les llama a transistores ó de estado sólido, porque no usan dispositivos que contienen gas ó líquido. Una de las causas por las que se usan transistores es porque las válvulas son prohibitivamente caras para amplificadores de muy alta potencia, ya que la mayoría de los amplificadores a válvulas dan menos de cincuenta vatios por canal.

Cuando salieron los primeros amplificadores de transistores, eran peores que los mejores amplificadores de válvulas de aquellos días. Debido a las bajas capacidades internas, los amplificadores a válvulas tienen unas

características de entrada muy lineales, esto hace a los amplificadores a válvulas fáciles de alimentar y tolerantes a fuentes de altas impedancias de salida, tales como otros circuitos a válvulas y controles de volumen de alta-impedancia; pero los amplificadores de transistores podrían tener un alto acoplamiento entre la entrada y la salida y podrían tener una impedancia de entrada menor. Sin embargo, algunas técnicas de circuitos reducen estos efectos, incluso, algunos amplificadores de transistores evitan totalmente estos problemas usando buenos JFET como circuitos de entrada.

Por último, los amplificadores a válvulas raramente tienen respuesta en frecuencia tan plana como los más planos amplificadores de transistores, debido al transformador de salida. Sin embargo, la respuesta en frecuencia de buenos amplificadores a válvulas es extremadamente buena.

- **Funcionamiento y características de los transistores**

Los transistores operan con portadores minoritarios inyectados desde el emisor a la base que hace que fluyan a través de la base hacia el colector, controlando la corriente de la base. Los transistores BJTs están disponibles en pares emparejados y empaquetados, e incluso en complejos circuitos integrados, donde están combinados con resistencias y condensadores para conseguir funciones de circuitos complejos.

Como sucedía con las válvulas, hay muchas clases de transistores, BTJs disponibles, algunos con una alta ganancia de corriente, mientras que otros tienen menor ganancia. Tenemos transistores que son rápidos, y otros que son lentos. Algunos que manejan altas corrientes mientras que otros manejan capacidades de entrada bajas y algunos tienen menos ruido que otros, es decir, existen como bien se ha dicho muchos modelos distintos de transistores con características totalmente diferentes.

En general, las características de la mayoría de los transistores son las siguientes:

- Son estables.
- Tienen una duración casi indefinida
- Tienen alta ganancia.
- Requieren alguna corriente de entrada.
- Tienen baja resistencia de entrada.
- Tienen capacidad para mayores entradas.
- Se saturan rápidamente.
- Son lentos de recuperarse de la sobrecarga, de la saturación.
- Son también susceptibles de descontrolarse con la temperatura cuando se usan incorrectamente.

Además de transistores tipo BJT en el diseño de amplificadores se usan también MOSFETs y JFETs. Véanse, algunas características de ambos.

En los MOSFETs al igual que en los BJTs, también están disponibles en pares y en circuitos integrados. Los MOSFET emparejados no se acoplan tan bien como los pares de transistores bipolares, pero se emparejan mejor que

las válvulas. Los MOSFETs tienen baja corriente de entrada y bastante baja capacidad de entrada, tienen menor ganancia, se saturan moderadamente y se recuperan rápidamente de la saturación, son estables y robustos, no son susceptibles de embalamiento térmico, ni de segunda avalancha. Sin embargo, los MOSFETs no pueden soportar abusos tan bien como las válvulas.

Los JFETs (Transistores de efecto de unión de campo), operan exactamente igual que los MOSFET, pero no tienen una puerta aislada. Los JFETs comparten la mayoría de las características de los MOSFETs, incluyendo parejas disponibles, tipos P y N, y circuitos integrados. Por el contrario, los JFETs no están disponibles normalmente como dispositivos de potencia, pero funcionan como excelentes pre-amplificadores de **bajo ruido**. La unión de la puerta da a los JFETs mayor capacidad de entrada que los MOSFETs e incluso les previene de ser usados en modo de acumulación o enriquecimiento. Los JFETs únicamente se usan como circuitos de depleción o empobrecimiento.

Alguna vez, también nos podemos encontrar transistores bipolares de puerta aislada, son una combinación de un MOSFET y un transistor bipolar, aunque son raramente usados en audio High-end, pero se suelen usar para amplificadores de extremadamente alta potencia.

Como se puede observar, existen muchos tipos de transistores diferentes, por lo que la pregunta que nos debemos hacer es ¿cuál de ellos es el mejor? Pos bien, en la práctica, cada uno tiene sus puntos fuertes y débiles, incluso porque cada tipo de dispositivo está disponible en tantas formas diferentes, la mayoría de los tipos puede usarse en la mayoría de los sitios con éxito.

3. Estructura completa de un amplificador

En un capítulo anterior ya hemos visto las partes de las que está formado una etapa de potencia o etapa de amplificación, en este capítulo presentaremos la estructura general/competa que tienen los amplificadores, y de la cual nos basaremos y tendremos que tener muy en cuenta, cuando vayamos a realizar el diseño de un amplificador.

Se ha de tener en cuenta que, los amplificadores comerciales constan de una o más fuentes de alimentación, previos como controles de balance, graves, agudos, volumen y otros, y después las etapas de potencia, sin estar contenidas las anteriormente dichas en ésta etapa. En el caso de existir control digital, el selector de canal puede ir incluido en esa parte, aunque puede ser mecánico. Un extra que se ha extendido a casi la totalidad de los amplificadores es el mando a distancia, lo cual como se ha de suponer no es indispensable para estos equipos, sino que lo que ofrecen es una mayor comodidad al usuario final.

Se ha visto por ahora todo lo que los fabricantes de amplificadores comerciales ofrecen en el mercado, pero ¿realmente, es necesario, que un amplificador tenga todos estos elementos? Pues bien, la respuesta es claramente que no, ya que cuando se empezaron a fabricar estos aparatos, estos elementos no fueron incluidos desde un principio. Lo mínimo necesario que tiene que tener para que pueda funcionar un amplificador es:

- fuente de alimentación.
- control de volumen.
- pre-amplificador (previos)
- etapa(s) de potencia.

El esquema más normal de un amplificador es este:

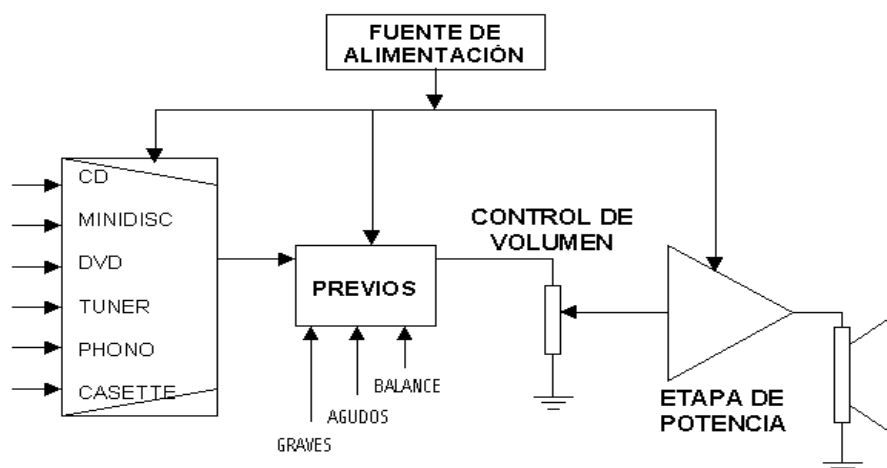


Figura 4. Esquema general de los amplificadores de audio

A continuación se harán algunos comentarios sobre la figura:

- La Fuente de Alimentación es la encargada de transformar la tensión de 220V en las diferentes tensiones de trabajo que necesita el amplificador para trabajar correctamente. Existen tres partes diferenciadas dentro de la fuente de alimentación: el transformador de alimentación, el rectificador y los filtros.
- El control de volumen y balance se suele hacer utilizando un potenciómetro. Una de las ventajas que ofrece es que no puede añadir distorsión armónica a la señal, aunque por el contrario presenta la desventaja de que si añade ruido.
- **La distorsión, la ecualización** y efectos como la **reverberación** se añaden a la señal básica de nuestro instrumento en esta parte del amplificador. Debido a esto tendremos que más de un 50% del carácter del sonido del amplificador depende del diseño del pre-amplificador. En la mayoría de los amplificadores de alta gama no se incluyen controles de graves y agudos, ya que se entiende que a este nivel cualquier ecualización del sonido, para **evitar reverberaciones** y para ajustar el sonido al gusto personal debe hacerse en los altavoces.
- Hay que tener muy en cuenta, el caso de la etapa de potencia ya que es la más importante. En la inmensa mayoría de las etapas de los amplificadores comerciales de transistores se puede observar que tienen esta configuración, recuérdese que en un capítulo anterior se ha visto la etapa de potencia, en este caso se presenta un modelo simplificado:

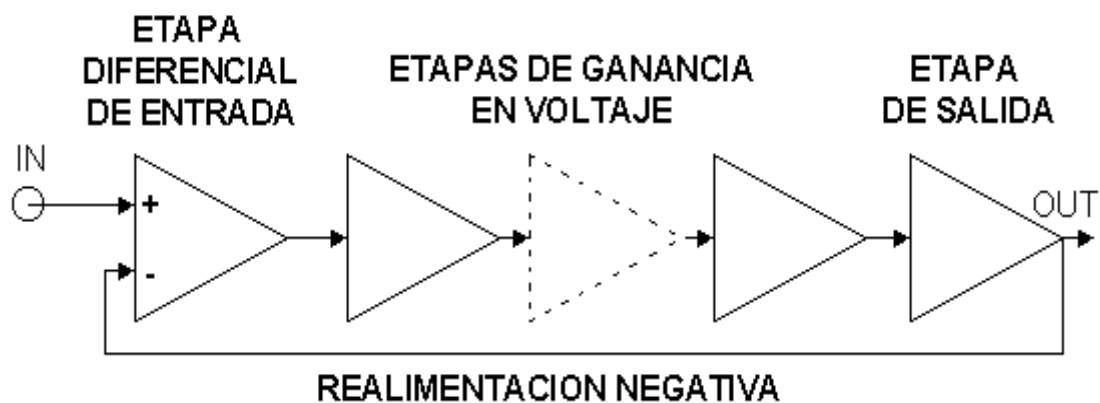


Figura 5. Etapa de potencia simplificada

Como bien se ha dicho, esta configuración es la más básica usada en las etapas de potencia de los amplificadores, a lo largo de este documento veremos las posibles configuraciones y las ventajas o inconvenientes de cada una de ellas. Las características que presenta esta configuración son las siguientes:

- **Etapa diferencial de entrada:** Proporciona ganancia, rechazo al rizado de la fuente de alimentación y hace que la realimentación sea más eficiente.

- **Etapas de ganancia en voltaje:** Proporcionan una ganancia en lazo abierto mucho mayor. Esto contribuye a aumentar el ancho de banda y **reducir la distorsión** cuando se añade la realimentación.
- **Etapa de ganancia en intensidad:** Etapa cuya ganancia en voltaje es menor que uno, consistente en un seguidor de emisor, o fuente, o dos complementarios.

¿Cuál es el objetivo de diseño que se persigue realizando un amplificador de este tipo? El **objetivo** del diseño es que la **calidad** del sonido sea la mayor posible, con una **mínima distorsión** y un **nivel de ruido muy bajo**.

El motivo por el cual se produce la distorsión es por los elementos pasivos, realimentación a alta frecuencia y TIM, el diseño debe ser lo más simple posible, sin renunciar a nada necesario. El método de añadir varias etapas de ganancia para conseguir que sea desorbitada, y el factor de realimentación también, con el fin de **reducir la distorsión armónica** da como resultado una calidad muy pobre, por lo que la tendencia a minimizar partes se va imponiendo y el número de etapas normalmente se reduce a tres, casi el mínimo.

3.1. Tipos de etapas de potencia

En este apartado se intentará explicar los diferentes tipos de etapas de potencia que se pueden encontrar o que ya no se usan tanto en amplificadores de audio, que bien se pueden diseñar o en los que se pueden encontrar en el mercado. Primeramente, se verán los diferentes tipos que existen y nos centraremos en el que más se está usando en los nuevos amplificadores que se están diseñando.

En la actualidad, existen muchos tipos y se suele hablar de clase A, de clase B, de clase C y un largo etcétera de clases, pero bien, ¿qué significan todos estos términos? Pues se refieren a las características de funcionamiento de las etapas de salida de los amplificadores.

- Clase A:

Los amplificadores de clase A son los que mejor suenan, más cuestan y los menos prácticos. Despilfarran corriente y devuelven señales muy limpias. La gran desventaja de la clase A es que es poco eficiente, es decir que requiere un amplificador de clase A muy grande para dar 50 vatios, y ese amplificador usa mucha corriente y se pone a muy alta temperatura. Algunos amplificadores de high-end son clase A, pero la verdadera clase A solo está en quizás un 10% del pequeño mercado de high-end y en ninguno del mercado de gama media.

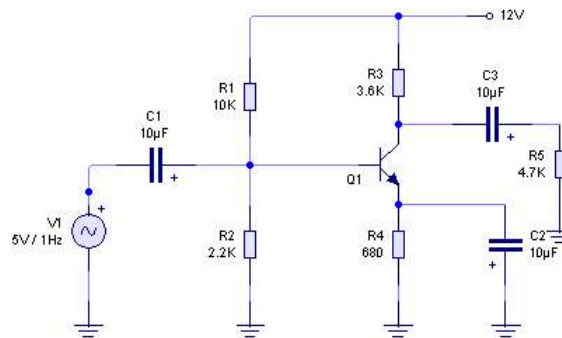


Figura 6: Amplificador clase A (single-ended)

Los amplificadores de clase A, a menudo consisten en un transistor de salida conectado al positivo de la fuente de alimentación y un transistor de corriente constante conectado de la salida al negativo de la fuente de alimentación. La señal del transistor de salida modula tanto el voltaje como la corriente de salida. Cuando no hay señal de entrada, la corriente de polarización constante fluye directamente del positivo de la fuente de alimentación al negativo, resultando que no hay corriente de salida, se gasta mucha corriente. Algunos amplificadores de clase A más sofisticados tienen dos transistores de salida en configuración push-pull. Se puede decir, que la clase A se refiere a una etapa de salida con una corriente de polarización mayor que la máxima corriente de salida que dan, de tal forma que los transistores de salida siempre están consumiendo corriente. La gran ventaja de la clase A es que es casi lineal, y en consecuencia la **distorsión es menor**.

- Clase B:

Los amplificadores clase B consisten en un transistor de salida conectado de la salida al positivo de la fuente de alimentación y a otro transistor de salida conectado de la salida al terminal negativo de la fuente de alimentación. La señal fuerza a un transistor a conducir mientras que al otro lo corta, así en clase B, no se gasta energía del terminal positivo al terminal negativo.

Los de clase B tienen etapas de salida con corriente de polarización cero. La mayoría de las veces, un amplificador de audio clase B tiene corriente de polarización cero en una pequeña parte del circuito de potencia, para evitar no linealidades. Tienen una importante ventaja sobre los de clase A en eficiencia debido a que casi no usan electricidad con señales pequeñas. Los amplificadores de clase B tienen una gran **desventaja**, una **distorsión audible** con señales pequeñas. Esta distorsión puede ser tan mala que lleva a notarse con señales más grandes. Esta distorsión se llama **distorsión de filtro**, porque sucede en un punto que la etapa de salida se cruza entre la fuente y la corriente de amortiguación.

No hay casi amplificadores de clase B hoy en día a la venta, ya que no se utilizan casi para audio por sus características.

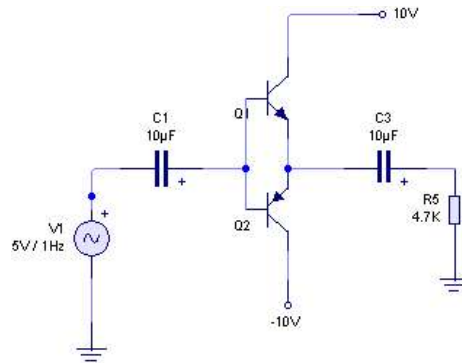


Figura 7: Amplificador clase B conexión push-pull

- Clase AB:

Por ahora, la clase AB es la que domina el mercado y rivaliza con los mejores amplificadores de clase A en calidad de sonido. Este tipo, usa menos corriente que los de clase A y pueden ser más baratos, pequeños y ligeros.

Los amplificadores de clase AB son casi iguales a los de clase B, ya que al igual que estos tienen dos transistores de salida. Sin embargo, los amplificadores de clase AB difieren de los de clase B en que tienen una pequeña corriente libre fluyendo del terminal positivo al negativo incluso si no hay señal de entrada. Esta corriente libre incrementa ligeramente el consumo de corriente, pero no se incrementa tanto como para parecerse a los de clase A. Esta corriente de libre incluso corrige casi todas las no linealidades asociadas con la distorsión del filtro. Estos amplificadores se llaman de clase AB en vez de A porque con señales grandes, se comportan como los de clase B, pero con señales pequeñas, se comportan como los de clase A.

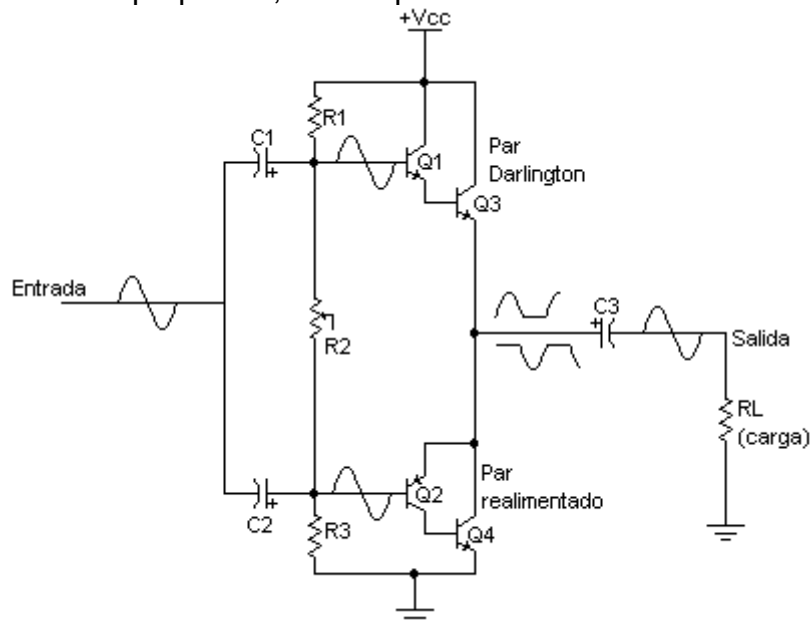


Figura 8. Amplificador Clase AB cuasi-complementario

- Clase C:

Los amplificadores de clase C son similares a los de clase B ya que en la etapa de salida tiene corriente de polarización cero. Sin embargo, los amplificadores de clase C tienen una región de corriente libre cero que es más del 50% del suministro total de voltaje.

Los amplificadores de clase C, tampoco son prácticos para audio.

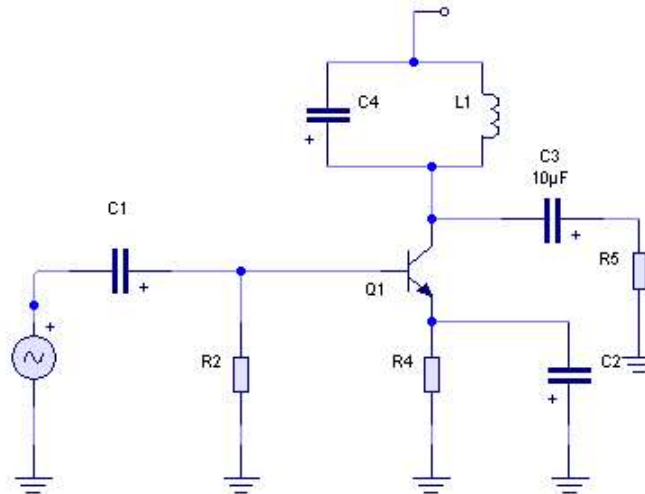


Figura 9. Amplificador Clase C

Clase D:

Aunque estos tipos de amplificadores se usan mayormente para aplicaciones especiales como amplificadores de guitarras, de bajos y de amplificadores para subwoofers, en la actualidad se están creando amplificadores de clase D, para todo tipo de aplicaciones. Con esta clase obtenemos amplificadores incluso más pequeños que los de clase AB y más eficientes, aunque están limitados para menos de 10kHz (menos del margen total de audio).

Los amplificadores de clase D usan técnicas de modulación de pulsos para obtener mayor eficiencia. Además, usan transistores que están o bien encendidos o bien apagados, y casi nunca entre-medias y así gastan la menor cantidad de corriente posible. También, son más eficientes que los de clase A, clase AB, o clase B. Algunos tienen una eficiencia del 80% a plena potencia, pudiendo incluso tener baja distorsión, a pesar de no ser tan buena como los de clase AB o A. Los amplificadores clase D son buenos por su eficiencia.

Es esencial que un amplificador clase D vaya seguido por un filtro paso-bajo para eliminar el ruido de conmutación. Este filtro añade distorsión y desplazamiento de fase, incluso limita las características del amplificador en alta frecuencia, y es raro que tengan buenos agudos, pero por otro lado, va a quitar todo el ruido de conmutación sin causar pérdida de potencia, desplazamiento de fase, o distorsión. Para hacer un muy buen amplificador para toda la banda de frecuencias, la frecuencia de conmutación tiene que estar sobre los 40kHz. Desafortunadamente, la alta frecuencia de conmutación incluso significa disipar potencia de conmutación, también significa que la posibilidad de radiar ruido es muy alta.

- Otras clases:

En muchos sitios se puede ver como se habla también de las clases E, G y H. Estas no están tan estandarizadas como las clases A y B.

El amplificador en clase E es un amplificador de pulsos (cuyo rendimiento puede ser muy elevado) cuya salida se encuentra sintonizada a una determinada frecuencia, suele ser empleado en aplicaciones de radio cuando se trabaja a una única frecuencia o bien en un margen muy estrecho de frecuencias. No es usado en aplicaciones de audio.

La clase G se refiere a amplificadores conmutados que tienen dos diferentes fuentes de alimentación. La fuente para el amplificador se conecta al voltaje menor para señales débiles y al voltaje mayor para señales fuertes, esto da más eficiencia sin requerir conmutar etapas de salida, de tal modo que pueden sonar mejor que los amplificadores clase D.

La clase H se basa en emplear un amplificador en clase D o una fuente de alimentación conmutada para alimentar a un amplificador en clase AB o A, de este modo el amplificador presenta un excelente rendimiento y tiene el sonido de un buen amplificador clase AB. La clase H es muy empleada en etapas profesionales.

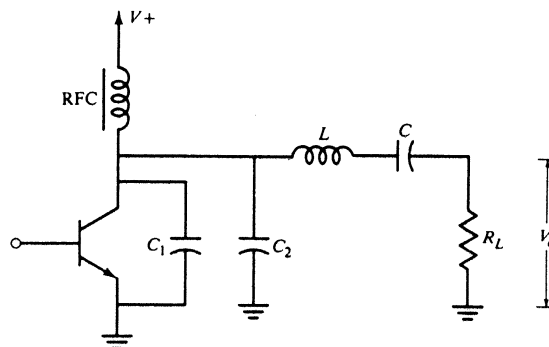


Figura 10: Amplificador clase E

Nota: La mayoría de los amplificadores usan más de un transistor o válvula por función para incrementar la potencia. En siguientes puntos se intentará hablar de los amplificadores de clase D, ya que estos son los que en la actualidad están diseñándose más.

4. Distorsión en amplificadores de audio

En este capítulo se estudiarán los diferentes tipos de distorsión que se pueden encontrar en los amplificadores de audio.

Se considera que las variaciones de la señal de menos de 360° del ciclo de la misma presentan distorsión. Esto significa que la señal de salida ya no es sólo una versión amplificada de la señal de entrada, sino que de alguna forma es distorsionada o cambiada con respecto a la entrada. La distorsión puede provenir de muy diversos sitios en cualquier sistema de audio.

La distorsión puede ocurrir debido a que las características del dispositivo son no lineales: **distorsión de amplitud o no lineal**. Esto puede suceder con todas las clases de operación. Además, los elementos de circuito y el dispositivo de amplificación pueden responder a la señal de modo diferente en diversos rangos de frecuencia de operación: **distorsión de frecuencia**. También, se puede hablar de **distorsión de fase**, produciéndose esta cuando las señales de salida sufren adelantos o retrasos en fase con la señal original. Ello es debido a los componentes reactivos que lleva el amplificador (bobinas y condensadores).

Cuando ocurre distorsión, la señal de salida ya no representa exactamente la señal de entrada. Una técnica que considera este cambio en la señal de salida es el método de análisis de Fourier, el cual brinda un medio para describir una señal periódica en términos de su componente de frecuencia fundamental y de componentes de frecuencia en múltiplos enteros, componentes denominados armónicos. Por ejemplo, una señal con un valor original de 1 KHz. podría producir, después de la distorsión, una componente de frecuencia a 1000 Hz, y componentes armónicas a 2 Khz., a 3 kHz., 4 kHz, etc.

En cualquier caso, la técnica de considerar cualquier señal distorsionada como si estuviera compuesta de una componente fundamental y componentes armónicos es muy práctico y útil. Para una señal que se consigue utilizandola en la clase AB o en la clase B la distorsión puede ser principalmente de armónicos pares, de los cuales la componente del segundo armónico es la más grande. De tal modo, aunque la señal distorsionada contiene todas las componentes armónicas a partir del segundo armónico, la más importante en términos de la cantidad de distorsión para las clases de operación que consideraremos es el segundo armónico.

Visto esto, se puede decir que existe un tipo de distorsión conocida como **distorsión armónica total**, normalmente unida al nivel de ruido.

El nivel de **ruido** se puede considerar como una distorsión, aunque hay que decir que este es completamente diferente a la distorsión armónica. El mayor problema es que siempre hay un cierto nivel de ruido en la línea y se amplifica, llegando a ser audible, para solucionar este problema se utiliza la amplificación diferencial.

Otro tipo de distorsión, poco conocida y además muy difícil de medir, que parece ser exclusiva del campo del audio, por sus grandes ganancias y su necesidad de baja distorsión armónica, es la llamada **transient intermodulation**.

4.1. Efectos de la distorsión

Llegados a este punto presentaremos tres tipos diferentes de efectos que puede producir la distorsión en los amplificadores. Estos tres tipos, son los siguientes:

- timbre
- psicoacústica
- tipos de componente

4.1.1. Tipos de componentes

Cuando se habla de tipo de componente, nos referimos a la etapa de potencia. Cada circuito tiene un tipo de distorsión característica. Las etapas clase A, suelen tener **distorsión de 2º orden**, por eso parecen sonar más altos los amplificadores clase A single-ended. Las etapas push-pull clase B tienden a cancelar el 2º armónico y hacen que el predominante sea el 3º, dando una sensación de sonido poco brillante.

Además, cada tipo de componente tiene un tipo de distorsión característica y predominante. En las válvulas es la de 2º orden, en transistores es 2º y 3º orden.

Ejemplo: un armónico siete veces la frecuencia fundamental durante un 0,1% del tiempo que cree una THD de un 0,1% es audible y molesto, pero una distorsión de segundo orden durante el 100% del tiempo, con la misma THD puede no serlo. Por este motivo, un nivel de distorsión armónica de un 1% de segundo orden puede pasar desapercibida.

En conclusión, no todas las distorsiones son iguales, y aceptando que la distorsión no puede ser cero, lo mejor es que sea de segundo orden.

4.2. Realimentación negativa

La realimentación negativa global es absolutamente necesaria por dos factores de suma importancia:

- Sin realimentación global, la ganancia dependería de parámetros de los transistores, difícilmente controlables y variables con la temperatura.
- La distorsión creada alcanzaría niveles inaceptables.

Los diseñadores de amplificadores afirman que sin realimentación global, cuyos niveles de distorsión son ligeramente superiores al resto, se obtiene cualidades sónicas superiores a otros que usando realimentación negativa.

Hay dos hechos que prueban en parte esta afirmación:

- La distorsión de una etapa diferencial operada con una gran cantidad de voltaje en modo común y ganancias bajas tiende a crecer en altas frecuencias, a pesar del gran factor de realimentación.
- Las diferencias temporales entre la onda de entrada y la onda realimentada, y los desplazamientos de fase producen distorsiones que no son observables cuando se mide la THD con un osciloscopio cuando la señal de entrada es una onda senoidal pura, sin cambios de frecuencia o de amplitud en el tiempo.

4.3. Distorsión en elementos pasivos

Es bien sabido e innegable, que la señal se degrada a medida que pasa a través de cables, resistencias, condensadores,... Estos elementos, por sí mismos, no pueden aumentar la calidad del sonido, pero sí pueden producir pérdidas:

- **Alto ruido térmico:** producido en resistencias de carbón, capacidades no deseadas, inductancias en resistencias bobinadas, acoplamientos magnéticos entre este tipo de resistencias y transformadores.
- **Microfonía:** se da esta en condensadores electrolíticos. Comportamiento inductivo a altas frecuencias, demasiada resistencia en serie, en el modelo equivalente, y escasa estabilidad térmica.
- Creación de **ruido electromagnético** de los transformadores. Recepción y detección de AM, saturación del núcleo, comportamiento no lineal a frecuencias muy altas o muy bajas.
- Comportamiento selectivo a la frecuencia, especialmente en los condensadores. Se puede llegar a producir **coloración en el sonido**.

5. Amplificador de clase D

5.1. Amplificador clase D ideal y real

La fuente principal de ineficiencia de los amplificadores de potencia es la potencia disipada en el transistor. Un amplificador clase A es el ejemplo más básico, las corrientes están presentes de forma continua y la tensión colector-emisor nunca es nula. Si la tensión colector-emisor ó drenador-fuente es nula cuando la corriente circula, no se disipará potencia alguna en el circuito, y la eficiencia se aproxima al 100%. Ésta es la principal idea que se usa en los amplificadores de la Clase D. La clase D se ilustra en la figura:

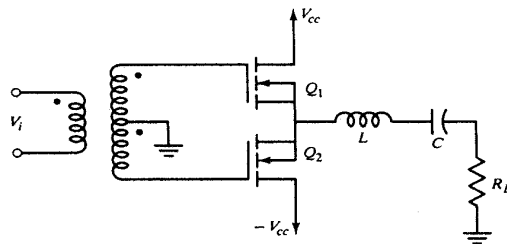


Figura 11: Amplificador de clase D

Los transistores Q_1 y Q_2 trabajan como interruptores, cuando Q_1 está en ON, Q_2 está en OFF y al revés. Para un transistor ideal en el que ambas tensiones de saturación son nulas, no existirá caída de tensión en el transistor y el circuito se podrá modelar tal y como muestra la figura 12:

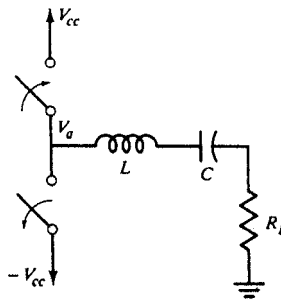


Figura 12: Modelo equivalente del Amplificador clase D.

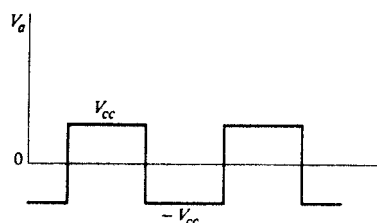


Figura 13: Forma de onda de la salida V_a , en un amplificador clase D

Si la entrada V_i es una onda cuadrada, la tensión V_a se mostrará como en la figura anterior. V_a es una onda cuadrada que se puede expresar en forma de Series de Fourier, y el su componente fundamental, presenta una amplitud:

$$V_i = \frac{4V_{CC}}{\pi}$$

Si el filtro de salida es relativamente elevado, con una frecuencia central igual a la frecuencia de salida de la señal, la corriente de drenador en el transistor será una parte de la de una senoidal de la misma frecuencia. Por tanto, la corriente de drenador es:

$$I_D = (R_L T)^{-1} \int_0^T \frac{4V_{CC}}{\pi} \text{sen} \omega t \, dt = \frac{4 V_{CC}}{\pi^2 R_L}$$

y la potencia suministrada es:

$$P_i = 2V_{CC}I_D = \frac{8V_{CC}^2}{\pi^2 R_L}$$

y la potencia de salida es:

$$P_o = \left(\frac{4V_{CC}}{\pi} \right)^2 (2R_L) = \frac{8V_{CC}^2}{\pi^2 R_L}$$

la cual es la misma que la potencia suministrada, por lo cual el rendimiento del amplificador clase D ideal es el máximo, es decir, es del 100 %.

Hasta ahora, hemos visto el planteamiento ideal para estos tipos de amplificadores. Para los transistores reales es imposible obtener un voltaje cero en saturación, pero en el caso de usar transistores bipolares, solo hay que modelar por tensión de saturación V_{sat} , y en el caso de los FETs es posible modelar como en la figura mostrada abajo. La tensión a la entrada, es una onda cuadrada como la de la última figura mostrada..

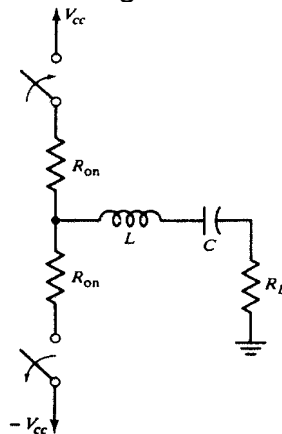


Figura 14: Amplificador clase D CMOS , Modelo equivalente.

La tensión de salida es:

$$V_0 = \frac{4 V_{cc} R_L}{\pi(R_L + R_{on})} \text{sen} \omega t ;$$

y la corriente de drenador:

$$I_D = \frac{4V_{cc}}{\pi^2(R_L + R_{on})} ;$$

la potencia suministrada:

$$P_{cc} = \frac{8 V_{cc}^2}{\pi^2 (R_L + R_{on})}$$

la potencia de salida:

$$P_o = \frac{8V_{cc}^2}{\pi^2} \frac{R_L}{(R_L + R_{on})^2} = P_{o_{ideal}} \left(\frac{R_L}{R_L + R_{on}} \right)^2$$

y el rendimiento será:

$$\eta = \frac{R_L}{R_L + R_{on}}$$

5.2. Rendimiento del amplificador clase D

El rendimiento de los amplificadores de clase A y AB está limitado por la I_{BIAS} necesaria en la etapa de la salida. I_{BIAS} y las aplicaciones audio son directamente proporcionales en amplificadores clase A y AB. Desde la aparición de la clase D los amplificadores no tienen una linealidad en la etapa de salida, el cual proporciona unos rendimientos más grandes. Los amplificadores tipo D pueden llegar hoy en día a una eficiencia del 90% comparándolo con un 60-70% de los amplificadores de audio convencionales. Esta alta eficiencia significa que los amplificadores pueden obtener con menos excitación la energía que consumen.

5.3. Funcionamiento del amplificador de audio clase D

Para explicar como funciona el amplificador clase D, nos basaremos en la siguiente figura expuesta:

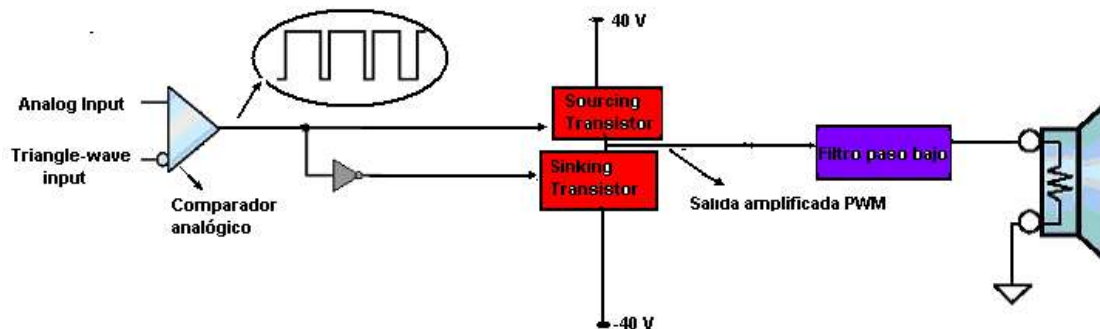


Figura 15: Funcionamiento amplificador clase D

En primer lugar, se ha de decir que la gran eficiencia que se consigue es debido a que los dos transistores están siempre operando uno u otro plenamente encendido o plenamente apagado.

Hoy en día, los amplificadores clase D generalmente trabajan con señales de bajo nivel analógicas, las cuales mueven el nivel de corriente y el de voltaje lo suficiente alto para impulsar el audio al altavoz.

La señal de audio analógica que se tiene a la salida, se introduce en un comparador y esta se comparará, valga la redundancia, con una señal triangular, a la salida de este obtendremos una señal cuadrada PWM. Esta salida cuadrada se dirigirá a los dos transistores del circuito, invirtiendo antes la señal y dirigir la señal que se obtiene a la salida a uno de los transistores y la invertida al otro. Como se ha dicho se usan dos transistores, pero en lugar de amplificar la señal analógica, la cual puede asumir cualquier valor, cambiará entre dos valores de voltaje, entre +40 V y -40 V. Un transistor conectará la salida a 40 V y el otro a -40 V.

Teóricamente, ningún transistor consume potencia. Cuando uno de los transistores está plenamente encendido, toda la potencia que suministra el voltaje se suelta a través del altavoz y nada se suelta a través del transistor. Cuando está completamente apagado, toda la potencia que suministra el voltaje se suelta a través del transistor, pero ninguna corriente fluye a través de él. En ambos casos, el producto del voltaje a través del transistor y la corriente a través de él es cero.

Está claro, que los amplificadores tipo D pueden reproducir solo ondas binarias (dos valores). Así que para usarlo para amplificar señales analógicas de música, estas señales tienen que ser convertidas a unas señales de onda apropiadas. Una forma de hacer esto usando modulación PWM, que ya se ha

indicado antes como se hace. En PWM, la amplitud de una señal analógica de entrada sirve para controlar el promedio de tiempo que el transistor gasta en volver completamente a encenderse (duty-cycle).

Como bien hemos dicho antes, a la salida del comparador se consigue la señal PWM, la cual es una forma de onda que tiene la información de la señal analógica original. Esta señal de onda actúa como una señal de control binario que enciende el transistor y lo apaga dependiendo la amplitud de la entrada analógica. Cambiando la energía que se le administra a los transistores se puede cambiar la amplificación.

Por supuesto, que lo que el transistor produce es la misma señal que a la entrada pero con una potencia altísima, cambiando la forma de onda, la cual sobresaturaría horriblemente el altavoz si permite extenderlo, conteniéndolo tal como se hace de la versión amplificada de ambas, tanto de la señal de audio original de entrada y como de las componentes inaudibles de alta frecuencia surgidas del proceso de PWM. Así que después de la amplificación, esta onda del PWM tiene que pasar a través de un filtro que permita pasar a las señales de baja frecuencia mientras que las señales de alta frecuencia son debilitadas. Este filtro paso bajo aplana el cambio de onda, suprimiendo el rápido cambio producido en la onda de salida y deja solo un su valor promedio. Al mismo tiempo se filtra el ruido de salida causado por el propio proceso de cambio de on a off.

5.4. Distorsión en los amplificadores tipo D

Los diseños de clase D son de menor distorsión, mayormente proveniente de imperfecciones en la regulación de la energía suministrada y el tiempo de error (**timing error**). Puesto que el voltaje de salida del amplificador clase D es directamente proporcional al voltaje suministrado a los transistores, algún error en este voltaje es modulado en el voltaje de salida. Las variaciones en la energía suministrada causadas por variaciones en la suma de corrientes arrastrada por el amplificador son mostradas en la salida como distorsión. La inestabilidad del propio suministro, como rizos en la línea de energía, se muestra a la salida como ruido, o zumbidos. Crear un suministro de energía de tal forma que el voltaje a pesar de las fluctuaciones en la salida no es una tarea trivial.

La otra fuente de distorsión es el tiempo de error, debido a la variación en cuanto los MOSFETs, tardan en pasar de encendido a apagado y viceversa, que depende de cuanta corriente el amplificador esta llamado a liberar. Este error hace que le duty-cycle de salida se desvíe del ciclo de entrada, tal que la figura de la señal de salida difiere de la figura de la señal de entrada. El tiempo de error produce una distorsión directamente proporcional al error del duty-cycle.

El mayor tiempo de incertidumbre y la frecuencia más alta de cambio de encendido/apagado, empeoran la distorsión.

La respuesta en frecuencia es otro resultado primario desempeñado por la amplificación en clase D. El importante filtro paso bajo de la salida, el cual recupera la señal de audio original de la onda PWM, es pasivo, y su respuesta frecuencial es lineal solo cuando se conduce por una carga puramente resistiva de un valor específico.

Aunque, como se puede ver los amplificadores de clase D tienen sus deficiencias ofrecen una mayor calidad de sonido.

6. Diseño de amplificadores

En este capítulo se presentarán un par de diseños de algunos amplificadores de audio:

• Amplificador 100W

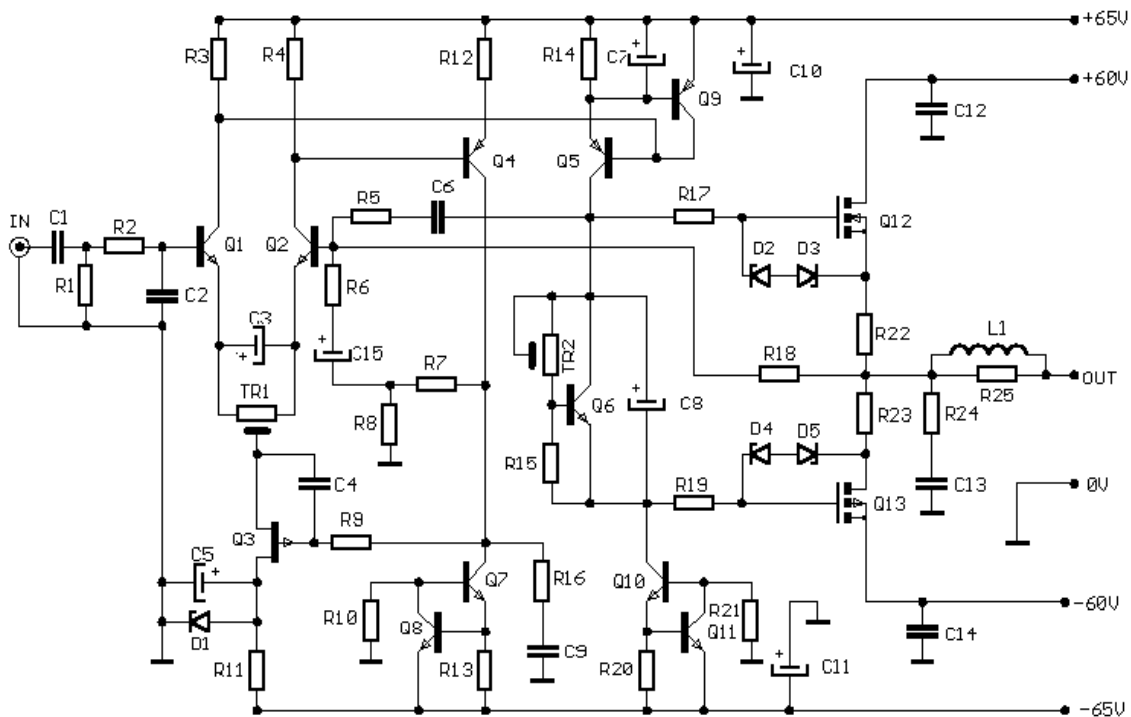


Figura 16. Amplificador 100W

Este diseño utiliza dos transistores tecnología V-MOSFET como etapa de salida, entregando 100W a su salida, sobre una carga de 4 Ω . Es muy importante que los transistores de la etapa de salida este bien refrigerada.

Para esta etapa se deben usar dos Fuentes de alimentación simétricas

- **Alimentación:**
 - V max: simétrica +/- 65V DC
 - V max: simétrica +/- 60V DC
 - I max: 6A para +/- 65V
 - I max: 5A para +/- 60V
- **Componentes:**

R1 27 k Ω

C1 1 μ F 63V

D1

zener 12V 0.5W

R2 4.7 k Ω	C2 1nF 100V	D2	zener 8.2V 1W
R3 5.6 k Ω	C3 100 μ F 16V	D3	zener 8.2V 1W
R4 5.6 k Ω	C4 100 nF 100V	D4	zener 8.2V 1W
R5 47 k Ω	C5 22 μ F 16V	D5	zener 8.2V 1W
R6 1 k Ω	C6 4.7 pF cerámico	Q1	
R7 22 k Ω	C7 22 μ F 16V	Q2	
R8 12 Ω	C8 47 μ F 16V	Q3	
R9 1 M Ω	C9 1nF 100V	Q4	
R10 22 k Ω	C10 100 μ F 100V	Q5	
R11 4.7 k Ω	C11 100 μ F 100V	Q6	
R12 33 Ω	C12 100 nF 250V	Q7	
R13 82 Ω	C13 150 nF 100V	Q8	
R14 33 82 Ω	C14 100 nF 250V	Q9	
R15 2.7 k Ω	C15 100 μ F 35V	Q10	
R16 270 Ω		Q11	
R17 680 Ω		Q12 2SK134 ó	
R18 33 k Ω	L1 20 vueltas 0.6mm sobre R25	Q13 2SJ49 ó	
R19 680 Ω			
R20 82 Ω			
R21 22 k Ω			
R22 0.33 Ω 5W			
R23 0.33 Ω 5W			
R24 8.2 k Ω			
R25 10 Ω 1W			
TR1 470 Ω potenciómetro			
TR2 4.7 k Ω potenciómetro			

• Amplificador 150 W

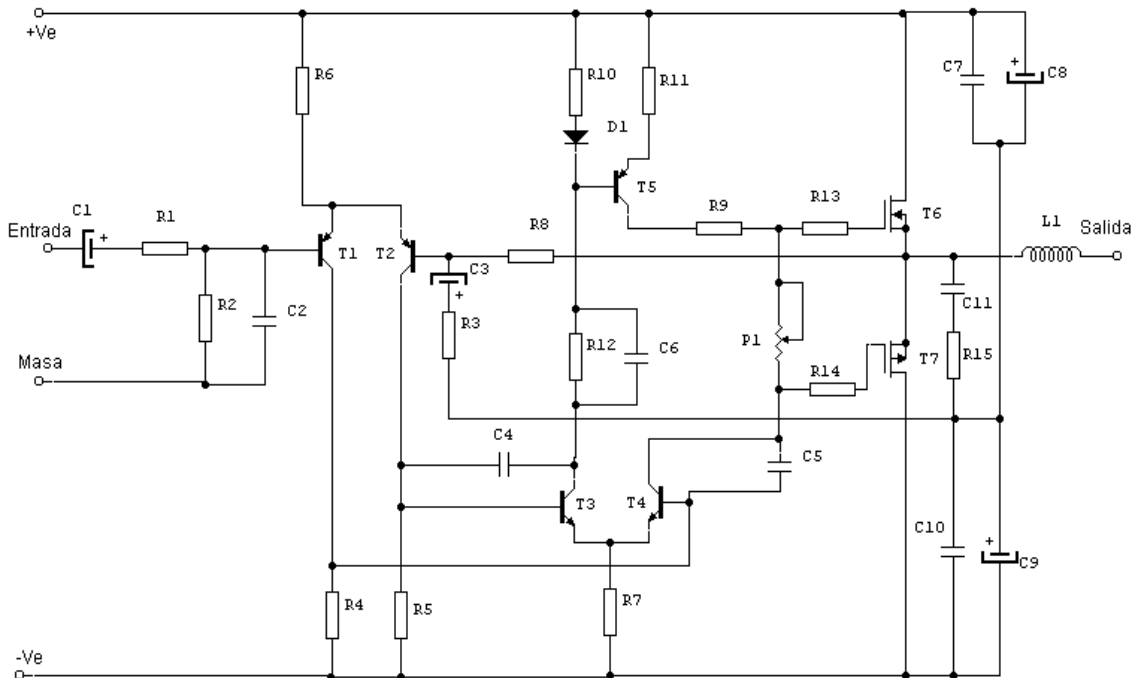


Figura 17. Amplificador 150W

Amplificador Mosfet de 150 W. La primera etapa está constituida por un amplificador diferencial conformado por T1 y T2. En cascada con este se encuentra otro amplificador del mismo tipo pero formado por T3 Y T5. A su vez este sub-circuito se encuentra polarizado por el espejo de corriente que constituyen T5, D1 y R10.

La etapa de salida, compuesta por T6 y T7, es un amplificador complementario Mosfet.

La carga de salida, para una potencia de 150W, es de 4 Ω . No obstante puede ser utilizado sobre una de 8 Ω sin ningún tipo de problemas.

• **Alimentación:**

- V max: simétrica +/- 55V DC
- I max: 4A

• **Componentes:**

R1 2,2 k Ω	C1 10 μ F 25V	T1 2 A 872 A
R2 47 k Ω	C2 47 pF	T2 2 A 872 A
R3 1 k Ω	C3 47 μ F 50V	T3 25 D 756
R4 3,9 k Ω	C4 27 pF	T4 25 D 756
R5 3,9 k Ω	C5 27 pF	T5 25 B 716
R6 47 k Ω	C6 6,8 nF	T6
R7 100 Ω	C7 100 nF	T7
R8 33 k Ω	C8 220 μ F 50V	D1

R9 47 Ω C9 220 μ F 50V L1 15 vueltas de alambre de cobre 0.9 sobre un núcleo de 9mm
R10 100 Ω C10 100 nF
R11 100 Ω C11 100 nF
R12 12k Ω 1W
R13 100 Ω
R14 100 Ω
R15 47 Ω 3W

Comentario: A nivel personal me hubiera gustado poder realizar físicamente o bien a ver simulado alguno de estos dos amplificadores que se presentan, pero bien la falta de tiempo en el primer caso, y problemas con los programas encontrados (Livewire, Multisim,...) en el segundo caso, han hecho imposible llevarlo a cabo.

APÉNDICE I: DEFINICIONES

A continuación se presentarán la definición de algunos términos usados durante el documento, de tal forma que se pretende aclarar estos.

- Distorsión

Ligera deformación de la forma de onda de una señal. | Señales de salida de un circuito o sistema que no corresponden con la señal de entrada.

- Distorsión armónica

Distorsión debida a la acción combinada de todos los armónicos presentes en una forma de onda compleja.

- Reverberación

La reverberación es la suma total de las reflexiones del sonido que llegan al lugar del oyente en diferentes momentos del tiempo. Auditivamente se caracteriza por una prolongación, a modo de "cola sonora", que se añade al sonido original. La duración y la coloración tímbrica de esta cola dependen de:

- la distancia entre el oyente y la fuente sonora
- la naturaleza de las superficies que reflejan el sonido.

En situaciones naturales hablamos de sonido directo para referirnos al sonido que se transmite directamente desde la fuente sonora hasta nosotros. Por otra parte, el sonido reflejado es el que percibimos después de que haya rebotado en las superficies que delimitan el recinto acústico, o en los objetos que se encuentren en su trayectoria. Evidentemente, la trayectoria del sonido reflejado siempre será más larga que la del sonido directo, de manera que, temporalmente, escuchamos primero el sonido seco, y unos instantes más tarde escucharemos las primeras reflexiones. A medida que transcurre el tiempo las reflexiones que nos llegan son cada vez de menor intensidad, hasta que desaparecen. Nuestra sensación, no obstante, no es la de escuchar sonidos separados, ya que el cerebro los integra en un único percepto, siempre que las reflexiones lleguen con una separación menor de unos 50 milisegundos. Esto es lo que se denomina efecto de precedencia o **efecto Haas**.

- Ecuilizar sonido

El ecualizador del sonido se encarga de la corrección de la respuesta en frecuencia.

- Preamplificador

Es la sección del amplificador donde se procesa el sonido y se prepara para ser enviado posteriormente a la Etapa de Potencia o de amplificación.

- TIM

El TIM es una forma de distorsión, es conocida por **Intermodulación Transitoria (TIM)**, o inter-modulación debida a transitorios. Esta forma de distorsión es muy usada en los catálogos publicitarios de los equipos. Al fallar los transitorios la música se vuelve lenta, confusa, etc. Lo que normalmente se conoce por TIM es la manifestación temprana de que el tiempo de subida de la señal (slew rate) puede llegar a ser lento, y se asocia a la no linealidad de la circuitería de realimentación del amplificador. La realimentación es una técnica usada para mejorar casi todos los parámetros de un amplificador: se mejora la respuesta en frecuencia, THD, estabilidad, ruido, etc, pero si la realimentación no es adecuada, el transitorio se queda sin sus beneficios y se genera distorsión.

- High-end

Son equipos de audio de la más alta calidad existente de construcción y sonido. Realizados con lo máximo en materiales y tecnología, están por encima de todos en reproducción musical y en novedades técnicas. Se distinguen también por su tipo de construcción, son muy pesados, robustos y con un aspecto impactante, no por los controles vistosos sino por aspecto sólido, de excepcional terminación, y diseño único muy personal.

El sonido de estos equipos es sin duda excepcional con una sensación de presencia, vida, impacto y una dulce naturalidad que realmente es cautivante. Pero estos equipos producen también un sonido terriblemente detallado e informativo, que requiere que todo esté muy bien instalado bien combinado entre sí los distintos componentes, para lograr un perfecto balance y por sobre todo muy bien ajustados y calibrados.

- Timbre

El timbre es la cualidad del sonido que nos permite distinguir entre dos sonidos de la misma intensidad y altura. Podemos así distinguir si una nota ha sido tocada por una trompeta o por un violín. Esto se debe a que todo sonido musical es un sonido complejo que puede ser considerado como una superposición de sonidos simples. De esos sonidos simples, el sonido fundamental de frecuencia F es el de mayor intensidad y va acompañado de otros sonidos de intensidad menor y de frecuencia $2F$, $3F$, $4F$, etc. Los sonidos que acompañan al fundamental constituyen sus armónicos y de sus intensidades relativas depende el timbre. Sin embargo, muchos instrumentos, tales como el piano, el arpa, etc., no emiten un único sonido musical que quepa considerar como una superposición de sonidos simples armónicos, sino que emiten un sonido constituido por superposición de sonidos parciales.

APÉNDICE II: CATÁLOGO AMPLIFICADORES

En este segundo apéndice se presentarán algunos amplificadores de audio que se pueden encontrar en el mercado, exponiendo también sus características básicas. Hay que tener en cuenta que se pueden encontrar una gran variedad de amplificadores audio, utilizados en diferentes casos y para diferentes instrumentos, por lo cual, se presentarán varios casos:

- Etapas de potencia puestas a la salida del equipo de música y antes de los altavoces:



PIONEER A-109

40 W x 2 (8 Ω)

Potencia de salida (8 Ω) 40Wx2. Circuito MOSFET de energía directa. 6 Audio Inputs. 1 Salida para pantallas acústicas. Controles de tono. Loudness. Conexión directa avanzada. Construcción simétrica. Chasis "Aero Wing". Conmutador Direct. Anulación de "Phono". Copia en las dos direcciones. Dimensiones: 420x114x307 mm. Peso: 4,3 Kg.

Ref. S1-111320
114,84 € + IVA.



PIONEER A-209R

60 W x 2 (4 Ω) / 45 W x 2 (8 Ω)

Potencia de salida 60Wx2 (4 Ω), 45Wx2 (8 Ω). Circuito MOSFET de energía directa. 6 Audio Inputs. 2 Salidas para pantallas acústicas. Controles de tono. Loudness. Conexión directa avanzada. Construcción simétrica. Chasis "Aero Wing". Conmutador Direct. Microprocesador con circuito "Silent". Anulación de "Phono". Copia en las dos direcciones. Control remoto. Dimensiones: 420x114x307 mm. Peso: 4,7 Kg.

Ref. S1-111240
122,78 € + IVA.



RELOOP HA-200 SILVER

2 x 120 W RMS (8Ω)

Amplificador de estudio. Excelente reproducción de sonido. Función: Tono. Función: Balance, Treble, Bass. Selector de salida para: CD, Tuner, Casete y Auxiliar. Entrada cinchada. Rango de frecuencia: 20Hz-20kHz. potencia de salida: 2 x 120 W RMS (8 Ohm). Dimensiones: 420 x 75 370 mm. Peso: 8 Kg.

Ref. S1-116695
161,00 € + IVA.



PIONEER A-307R

80 W x 2 (4 Ω) / 55 W x 2 (8 Ω)

Potencia de salida 80Wx2 (4 Ω), 55Wx2 (8 Ω). Circuito MOSFET de energía directa. 6 Audio Inputs. 2 Salidas para pantallas acústicas. Controles de tono. Loudness. Conexión directa avanzada. Construcción simétrica. Chasis "Aero Wing". Conmutador Direct. Microprocesador con circuito "Silent". Anulación de "Phono". Copia en las dos direcciones. Control remoto. Dimensiones: 420x114x307 mm. Peso: 5,9 Kg.

Ref. S1-108248
165,71 € + IVA.



PIONEER A-509R

90 W x 2 (4 Ω) / 60 W x 2 (8 Ω)

Potencia de salida 90Wx2 (4 Ω), 60Wx2 (8 Ω). Circuito MOSFET de energía directa. 6 Audio Inputs. 2 Salidas para pantallas acústicas. Controles de tono. Loudness. Conexión directa avanzada. Selector entradas: Cinta/CD-R/MD. Construcción simétrica. Chasis "Aero Wing". Conmutador Direct. Microprocesador con circuito "Silent". Anulación de "Tone" y "Phono". Copia en las dos direcciones. Control remoto. Dimensiones: 420x128x335 mm. Peso: 6,9 Kg.

Ref. S1-111566
226,15 € + IVA.



PIONEER A-607R

120 W x 2 (4 Ω) / 75 W x 2 (8 Ω)

Potencia de salida 120Wx2 (4 Ω), 75Wx2 (8 Ω). Circuito MOSFET de energía directa. Entradas Phono (MM) / CD / Sintonizador / Aux. / Cinta. 2 Salidas para pantallas acústicas. Controles de tono. Loudness. Conexión directa avanzada. Selector entradas: Cinta/CD-R/MD. Construcción simétrica. Chasis "Aero Wing". Conmutador Direct. Microprocesador con circuito "Silent". Anulación de "Tone" y "Phono". Copia en las dos direcciones. Control remoto. Dimensiones: 420x128x335 mm. Peso: 7 Kg.

Ref. S1-111529
292,62 € + IVA.

- Etapas de potencia para guitarras con altavoz incluido



PEAVEY

COMBO 40W R.M.S.
ALTAVOZ 10" "BLUE MARVEL"
2 CANALES: CLEAN Y LEAD
CONTROL GANANCIA / TRASH
3 BANDAS EQ. REVERB
TRANSISTORES EMULACION VALVULAS
CONEXION BAFLE ESTERNO 112 SX
PEDAL SELECTOR CANAL (OPCIONAL)

Código: AMPLGUIT009
Precio: 237,00€



PEAVEY

- Combo 65w R.M.S.@8 Ohms
- Combo 80w R.M.S. @4 Ohms
- Altavoz 12 "BLUE MARVEL"
- 2 Canales: Clean y Lead
- Control Ganancia/Thrash
- 3 Bandas EQ.Reverb
- Transistores emulación válvulas
- Conexión Baffle externo 112SX
- Pedal Selector Canal (Opcional)

Código: AMPLGUIT012
Precio: 289,00€



PEAVEY

COMBO 80W R.M.S. @ 8 OHMS
COMBO 10W @ 4 OHMS
ALTAVOZ 12" "SHEFFIELD"
2 CANALES / 3 BANDAS EQ
CONTRO GANANCIA / THRASH / REVERB
TRANSISTORES EMULACION VALVULAS
PEDAL SELECTOR CANAL
CONEXION BAFLE EXTERNO 112 SX

Código: AMPLGUIT011
Precio: 359,00€



PEAVEY

BAFLE EXTENSOR COMBO 75W R.M.S. @ 8 OHMS
ALTAVOZ 12" "SHEFFIELD"

Código: AMPLGUIT010
Precio: 359,00€



MARSHALL

COMBO 50 W R.M.S.
ALTAVOZ 12" CELESTION
2 CANALES DOBLES
3 BANDAS DE EQ POR CANAL
BUCLE DE EFECTOS - CONTROL DE MEZCLA
ENTRADA CD Y AURICULARES
EFX: REVERB, DELAY, CHORUS, FLANGER
PEDAL SELECTOR CANALES

Código: AMPLGUIT059
Precio: 334,00



MARSHALL

BAFLE PARA GUITARRA 120 W @ 8 OHMS
ALTAVOZ 4 X 12" CELESTION

Código: AMPLGUIT062
Precio: 375,00

- Etapas de potencia para bajos con altavoz incluido:



FENDER

- Combo 100w. R.M.S @ 4 Ohms
- Altavoz 15" FENDER + Trompeta
- 4 Bandas de EQ
- Entrada para CD o Tape
- Salida de Auriculares
- Bucle de Efectos
- Salida de Linea XLR con control de salida

Código: AMPLBAJO078

Precio: 339,00€



FENDER

- Combo 60w. R.M.S @ 8 Ohms
- Altavoz 12" FENDER
- 4 Bandas de EQ
- Entrada Bajo Activo / Pasivo
- Entrada para CD o Tape
- Salida de Auriculares
- Bucle de Efectos
- Salida de Linea XLR

Código: AMPLBAJO079

Precio: 276,00€



FENDER

- Bafle de Bajo 350w.R.M.S @ 8 Ohms (700w. de Programa) AMPLBAJO074
- Altavoz 2x10" EMINENCE + Trompeta

Código: AMPLBAJO074

Precio: 506,00€



FENDER

- Bafle de Bajo 250w. R.M.S @ 4 Ohms (500 w. de Programa)
- Altavoz 15" EMINENCE

Código: AMPLBAJO077

Precio: 359,00€



PEAVEY
BAFLE PARA BAJO 350W R.M.S (700W DE
PROGRAMA)
ALTAVOZ 1 X 15" BLACKWIDOW
DISPONIBLE EN 4 Y 8 OHMS

Código: AMPLBAJO030
Precio: 319,00



PEAVEY
COMBO 50W R.M.S @ 8 OHMS
COMBO 70W R.M.S @ 4 OHMS
ALTAVOZ 12" BLUE MARVEL
4 BANDAS EQ
CONTROL PRE Y POST GANANCIA
ENTRADA AURICULARES
PROTECTOR ALTAVOZ DDT
LOOP DE EFECTOS
SALIDA PARA BAFLE EXTERNO

Código: AMPLBAJO019
Precio: 331,00